

日本製
Made in Japan

～コロナウイルス感染予防対策～

**PET製 飛沫防止
パーテーション**

組み立て簡単！

連結使用可能！

日本製・低価格！

ミシン目に沿って折りこむだけで簡単に組み立てができ、
パーテーション同士での連結が可能なので様々なシーンでご活用頂けます。
シンプルかつ軽量で誰でも簡単に持ち運びや設置が行えます。

隣が見えないホワイトタイプも！
【ホワイト小サイズ】

本製品はウイルス等の感染（侵入）を完全に防ぐものではありません。



連結可能！



オフィスでの打ち合わせや、

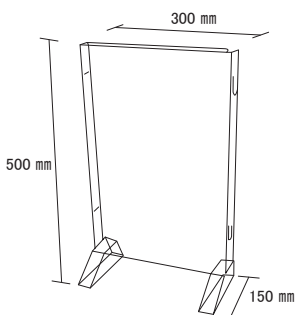


飲食店の対面テーブル、

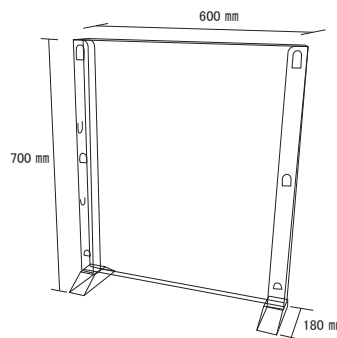


カウンターなどに！

・クリア小サイズ } H500×W300×D150 mm
・ホワイト小サイズ



クリア大サイズ / H700×W600×D180 mm



※3種共通※
【生産国】：日本
【本体素材】：PET

品番	商品名	内容物	重量 / 厚み	入り数	JAN
PT5030C	クリア小サイズ	本体 × 2枚 1セット 製品説明書付き	約 120g/0.4 mm	20 セット /ct	4513455 806562
PT5030W	ホワイト小サイズ	本体 × 2枚 1セット 製品説明書付き	約 130g/0.4 mm	20 セット /ct	4513455 806579
PT7060C	クリア大サイズ	本体 1枚 製品説明書付き	約 320g 支柱 0.5 mm・スクリーン 0.3 mm	20 枚 /ct	4513455 806586